

Οδηγίες Εγκατάστασης

Αγαπητέ Πελάτη

Παρακαλώ διαβάστε το εγχειρίδιο συναρμολόγησης προσεκτικά, πριν συνεχίσετε με την εγκατάσταση του σπιτιού! Με τον τρόπο αυτό θα αποφύγετε τυχόν προβλήματα και δεν θα σπαταλήσετε το χρόνο σας.

Συστάσεις:

- Κρατήστε τη συσκευασία του σπιτιού μέχρι την πλήρη συναρμολόγηση του σε ένα ξηρό μέρος, αλλά όχι σε άμεση επαφή με το έδαφος, προστατευόμενο από τις καιρικές συνθήκες (υγρασία, ήλιος, κ.λπ.).
- Κατά την επιλογή της θέσης τοποθέτησης του σπιτιού, σιγουρευτείτε ότι το σπίτι δεν θα υποβληθεί σε ακραίες καιρικές συνθήκες (ανεμοστρόβιλοι) διαφορετικά πρέπει να συνδέσετε το σπίτι (για παράδειγμα, με μεταλλικές βάσεις) με το έδαφος.

Βάψιμο & Συντήρηση των Ξύλινων Σπιτιών

Το σπίτι σας είναι κατασκευασμένο από έλατο υψηλής ποιότητας. Το ξύλο είναι ένα φυσικό υλικό, που μεγαλώνει και προσαρμόζεται ανάλογα με τις καιρικές συνθήκες. Οι μεγάλες και μικρές ρωγμές, οι διαφορές και αλλαγές του τόνου χρώματος, καθώς επίσης και η μεταβαλλόμενη δομή του ξύλου δεν είναι λάθη, αλλά ένα αποτέλεσμα της ανάπτυξης του ξύλου και μια ιδιαιτερότητα του ξύλου ως φυσικό υλικό.

Το μη επεξεργασμένο ξύλο (εκτός από τους δοκούς στήριξης) γίνεται γκριζωπό εάν δεν το συντηρήσετε αμέσως και φαίνεται απαραιτωμένο. Για να προστατεύσετε τις ξύλινες λεπτομέρειες του σπιτιού σας, πρέπει να το προφυλάξετε με ένα συντηρητικό ξύλου.

Σας προτείνουμε να καλύπτετε τις τάβλες πατώματος εκ των προτέρων με ένα άχρωμο συντηρητικό ξύλου διαπύησης, ειδικά τις κάτω πλευρές, στις οποίες δεν θα έχετε πλέον πρόσβαση όταν συναρμολογήσετε το σπίτι. Μόνο αυτό θα αποτρέψει τη διείσδυση υγρασίας.

Επίσης, με την ολοκλήρωση της κατασκευής θα πρέπει να καλύψετε όλες τις επιφάνειες του σπιτιού (μέσα και έξω) με ένα συντηρητικό ξύλου διαπύησης, καθώς και ένα βερνίκι χρώματος της αρεσκείας σας, για την προστασία του ξύλου από τον ήλιο και την υγρασία.

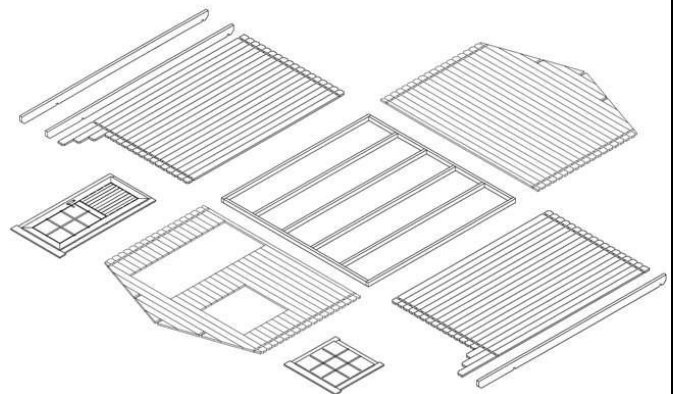
Η προστασία για την συναρμολόγηση.

Για να κατασκευάσετε το σπίτι, θα χρειαστείτε τα ακόλουθα εργαλεία:
 Αλφάδι, μαχαίρι, σκάλα, κατσαβίδι, μετροταινία, σφυρί, πριόνι, πένσες, τρυπάνι.

Προετοιμασία Υλικών:

Ταξινομήστε τα υλικά βασισμένα στα σχέδια τοίχων (δείτε τις τεχνικές προδιαγραφές) και τοποθετήστε τα στις τέσσερις πλευρές του σπιτιού στην ακολουθία εγκατάστασης.

ΠΡΟΣΟΧΗ: Μην τοποθετήσετε ποτέ τα υλικά άμεσα στη χλόη ή μια λασπώδη επιφάνεια επειδή θα είναι πολύ δύσκολο ή ακόμα και αδύνατο να καθαριστούν τοποθετημένα.





Οδηγίες Εγκατάστασης

Εγκατάσταση:

Μια καλή εγκατάσταση είναι η σημαντικότερη πτυχή που εγγυάται τη διάρκεια και την ασφάλεια του σπιτιού σας. Μόνο μια εντελώς επίπεδη και ορθογώνια τοποθέτηση θα εξασφαλίσουν να μην έχετε προβλήματα στην εγκατάσταση του σπιτιού, της σταθερότητάς του και ειδικά του ταιριάσματος των πορτών. Με την καλή τοποθέτηση, το σπίτι σας θα είναι εντάξει για πολύ περισσότερα χρόνια.

Προετοιμάστε την τοποθέτηση του σπιτιού έτσι ώστε το κατώτερο σημείο του σπιτιού να επεκτείνεται από το έδαφος σε ύψος τουλάχιστον 5 εκ. Συγχρόνως σιγουρευτείτε ότι υπάρχουν ικανοποιητικά ανοίγματα αέρα κάτω από το πάτωμα του σπιτιού για τον εξαερισμό.

Προτείνουμε τις ακόλουθες επιλογές θεμελίωσης:

Τοποθέτηση σε ξύλινο εμποτισμένο σκελετό(στήριξη με βάση γαλβανισμένη εν θερμό)

Τοποθέτηση σε τοιμέντο

Τοποθέτηση σε μεταλλικό σκελετό

Προετοιμάστε την εγκατάσταση έτσι ώστε οι δοκοί τοποθέτησης να είναι επάνω σε κάθε πλευρά με τα διαστήματα που δεν υπερβαίνουν 50-60 εκατ.

Συναρμολόγηση Ξύλινου Σπιτιού

ΠΡΟΣΟΧΗ: Η συσκευασία σπιτιού περιλαμβάνει σημειωμένα για κάρφωμα τεμάχια (σχεδιάγραμμα τοίχων περίπου 20-30 εκατ.). Τα σχέδια έχουν τις λεπτομέρειες σημειωμένες με τριψήφιους αριθμούς θέσης. Οι ακριβείς θέσεις εκείνων των λεπτομερειών που έχουν το τρίτο ψηφίο «X» μπορούν να βρεθούν στον κατάλογο προδιαγραφών.

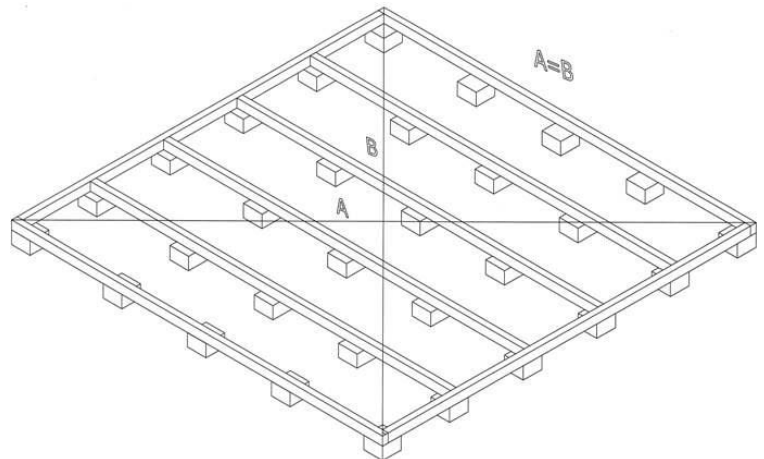
Πλαίσιο βάσεων (δοκοί θεμελίωσης)

“Η βάση του σπιτιού πρέπει να είναι απολύτως επίπεδη για να εξασφαλίσει ότι η εγκατάσταση προχωρά χωρίς προβλήματα.

ΠΡΟΣΟΧΗ:

Κάθε σπίτι έχει διαφορετικό σχέδιο βάσης. Δείτε το στις τεχνικές λεπτομέρειες. Τοποθετήστε τα εμποτισμένα δοκάρια στη βάση σύμφωνα με το σχέδιο σε ίσα διαστήματα. Σιγουρευτείτε ότι οι δοκοί είναι επίπεδοι και ορθογώνιοι πριν τους βιδώσετε όλους.

Εγκατάσταση δοκών θεμελίωσης:



Τοίχοι

Κατά την εγκατάσταση των τοίχων, είναι σημαντικό να θυμηθείτε ότι:

Οι δοκοί συναρμολογούνται πάντα με την αρσενική πλευρά προς τα πάνω!

Εάν είναι απαραίτητο χτυπήστε πάνω τους ένα κομμάτι ξύλου με σφυρί! Μην χτυπήστε ποτέ άμεσα το αρσενικό σημείο με το σφυρί!

Εγκαταστήστε τους τοίχους σύμφωνα με τα επισυναπτόμενα σχέδια τοίχων (δείτε τις τεχνικές προδιαγραφές).

Στη συσκευασία υπάρχουν 2 μισά δοκάρια (διαχωρισμένα στη μέση κατά μήκος). Για να ξεκινήσει η τοιχοποιία πρέπει πρώτα να τοποθετήσετε τα 2 αυτά ξύλα στο εμπρόσθιο και

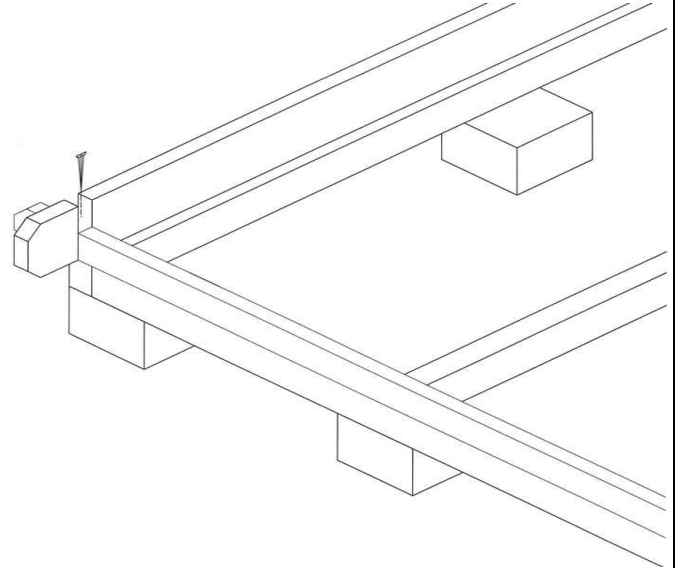
Οδηγίες Εγκατάστασης

πίσω μέρος του σπιτιού. Πρέπει να βιδωθούνε πολύ καλά στα εμποτισμένα δοκάρια θεμελίωσης.

Θα προστατεύσετε έτσι το σπίτι από την υγρασία, επιτρέποντας τον ελεύθερης ροής των όμβριων υδάτων στο έδαφος.

ΠΡΟΣΟΧΗ: Μετά από το πρώτο στρώμα των δοκών, μετρήστε τα διαγώνια μήκη και, εάν είναι απαραίτητο, επανατοποθετήστε τους δοκούς. Μόνο εάν τα διαγώνια μήκη είναι απολύτως ίσα και το πλαίσιο βάσεων είναι ορθογώνιο μπορείτε να συνδέσετε τα δοκάρια (γώνιασμα).

Συνεχίστε την εγκατάσταση των τοίχων χτυπώντας τα δοκάρια ώστε να μπει το ένα μέσα στο άλλο. Εάν είναι απαραίτητο, χτυπήστε χρησιμοποιώντας ένα κομμάτι ξύλου ενδιάμεσα και με το σφυρί. Συγχρόνως, μην ξεχάσετε να αρχίσετε την εγκατάσταση της πόρτας και των παραθύρων. Πρέπει σίγουρα να αρχίσετε την εγκατάσταση της πόρτας μετά από το 5ο-6ο στρώμα των δοκαριών.



Πόρτα και Παράθυρο

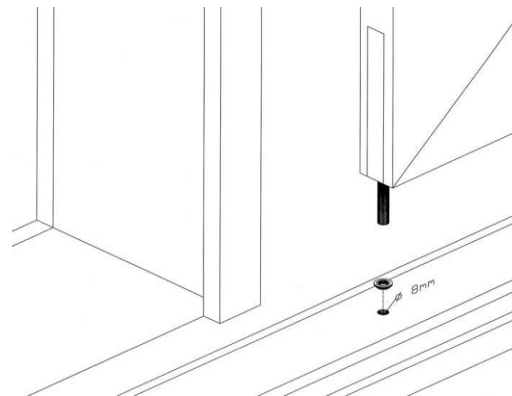
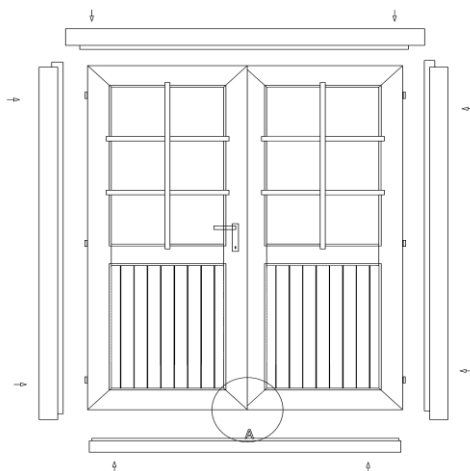
Εάν το σπίτι που επιλέξατε έχει μια διπλή πόρτα, τότε θα πρέπει να γνωρίζετε ότι τα πλαίσια της πόρτας παρέχονται σε χωριστά μέρη για την μεταφορά και θα πρέπει να αρχίσετε τη συναρμολόγησή τους.

Για να το κάνετε αυτό, τοποθετήστε μαζί τα 4 μέρη του πλαισίου και βιδώστε το ένα με το άλλο.

Σιγουρευτείτε ότι το τμήμα του πλαισίου με τη βαθύτερη εγκοπή εγκαθίσταται προς τα πάνω. Τα πλευρικά μέρη τοποθετούνται σύμφωνα με τους μεντεσέδες.

Η εγκατάσταση των φύλλων της πόρτας συνιστάται αργότερα.

Εάν είναι μια μονή πόρτα, το πλαίσιο και το φύλλο της παρέχονται ήδη συναρμολογημένα.



Πλαίσιο Πόρτας: Εγκατάσταση (Απαραίτητο μόνο για διπλή πόρτα!):

Σε περίπτωση που έχετε πάρει ένα σπίτι με τη διπλή πόρτα πρέπει να τρυπήσετε μια τρύπα για το σύνδεσμο με τρυπάνι. Προτού το κάνετε, ρυθμίστε τις πλευρές της κάθε πόρτας εξίσου

Οδηγίες Εγκατάστασης

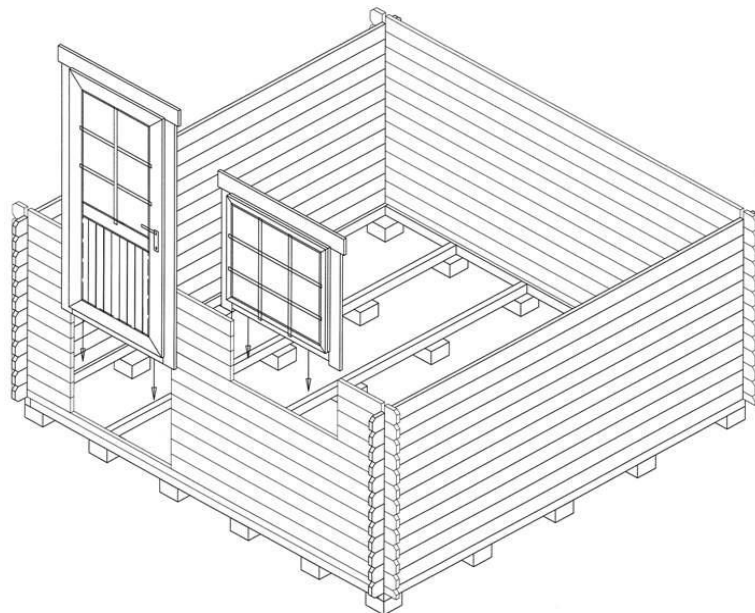
και παράλληλα ώστε να μην υπάρχουν διαφορές. Κατόπιν κάντε ένα σημάδι στο στύλο της πόρτας. Τώρα έχετε ένα σημάδι όπου μπορείτε να τρυπήσετε μια τρύπα με τη διάμετρο 8 χιλ. και βάθους 15 χιλ. με τρυπάνι. Μετά από αυτό ώθησε την λωρίδα στην τρύπα. Η λωρίδα είναι στη συσκευασία με τις πόρτες. Η πόρτα σας έχει τοποθετηθεί τώρα κατάλληλα.

Εγκατάσταση Πόρτας:

Το πλαίσιο της πόρτας τοποθετείται στο διαμορφωμένο άνοιγμα και ωθείται με δύναμη μέχρι να φτάσει στο χαμηλότερο δοκάρι. Η κλειδαριά και η λαβή είναι σε χωριστές συσκευασίες.

Εγκατάσταση παραθύρων:

Συνεχιστείτε με την εγκατάσταση των δοκαριών τοίχου έως ότου φθάσετε στο ύψος παραθύρων. Τα σχέδια τοίχων (δείτε τις τεχνικές προδιαγραφές) παρουσιάζουν πόσα δοκάρια πηγαίνουν κάτω από το παράθυρο. Εγκαταστήστε το παράθυρο ομοίως με την πόρτα. Ακριβώς όπως την πόρτα, ώθησε το πλαίσιο παραθύρων επάνω στο χαμηλότερο δοκάρι, με δύναμη.



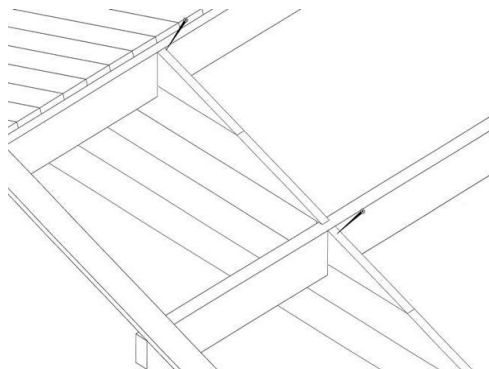
ΣΥΜΒΟΥΛΗ: Σιγουρευτείτε ότι τα παράθυρα και οι πόρτες ανοίγουν στην κατάλληλη κατεύθυνση. Οι πόρτες πάντα ανοίγουν από το εσωτερικό στην εξωτερική όψη. Τα παράθυρα ανοίγουν προς στο εσωτερικό. (οι λαβές παραθύρων είναι στο εσωτερικό)

ΠΡΟΣΟΧΗ: Οι πόρτες και τα παράθυρα δεν πρέπει να βιδωθούν πάνω στην τοικοποιία! Εάν επιθυμείτε να το κάνετε, θα πρέπει να τα βιδώσετε με μερικές βίδες στο χαμηλότερο μέρος του πλαισίου.

Τρίγωνα Τοικοποιίας

Στις περισσότερες περιπτώσεις, τα τρίγωνα παρέχονται σε ένα κομμάτι (προσοχή: σε μερικά σπίτια, το τρίγωνο μπορεί να περιλαμβάνει διάφορα μέρη! Σε αυτήν την περίπτωση, αυτά τα μέρη θα πρέπει να βιδωθούν μεταξύ τους πριν από άλλες ενέργειες). Εγκαθιστώντας τα τελευταία δοκάρια τοίχου, τοποθετήστε τα τρίγωνα στους μπροστινούς και πίσω τοίχους και συνδέστε τα μεταξύ τους με βίδες.

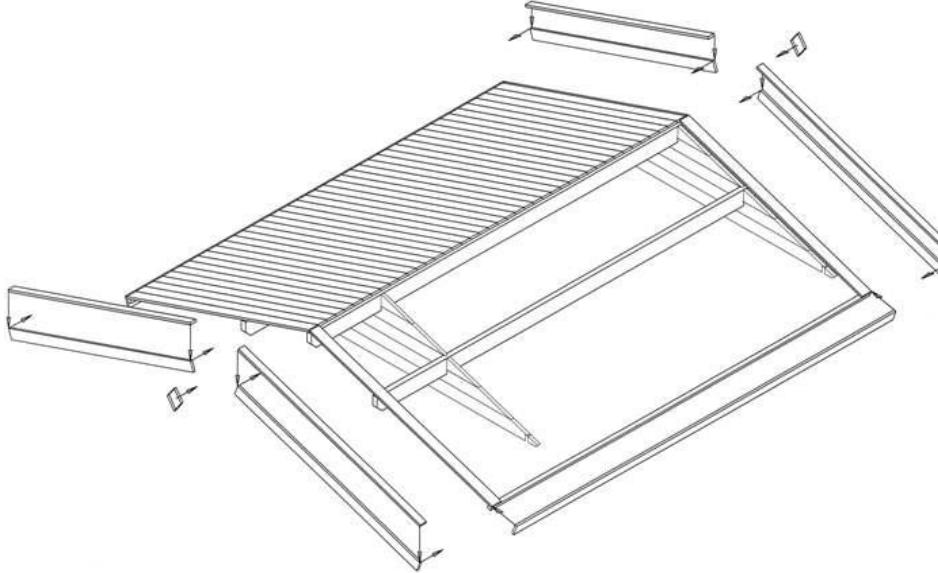
Τα τρίγωνα έχουν τις εσοχές για τους δοκούς. Οι δοκοί έχουν επίσης τις αντίστοιχες εσοχές, εξασφαλίζοντας ότι η στέγη τοποθετείται σταθερά και στη σωστή θέση.



Οδηγίες Εγκατάστασης

Στέγη:

Πριν εγκαταστήσετε τις τάβλες οροφής σιγουρευτείτε ότι το σπίτι είναι εντελώς επίπεδο. Χρησιμοποιήστε το αλφάδι για να ελέγξετε όλους τους τοίχους.



ΠΡΟΣΟΧΗ:

Αρχίστε την εγκατάσταση των ταβλών της στέγης από την μπροστινή άκρη της στέγης. Καρφώστε τις τάβλες στα κάθετα δοκάρια και στους δοκούς της τοικοποιίας.

ΠΡΟΣΟΧΗ:

Οι τάβλες οροφής πρέπει να φτάνουν μέχρι το τελείωμα των κάθετων δοκών μπροστά και πίσω. Μην τις σφηνώνετε πολύ για να αποφύγετε διόγκωση από τυχόν υγρασία.

Έχοντας εγκαταστήσει τις τάβλες οροφής, πρέπει να τοποθετηθεί το ύφασμα οροφής και να σφηνωθεί στις άκρες.

Ο πίνακας των υλικών παρουσιάζει εάν το υλικό και οι τάβλες κάλυψης στεγών συμπεριλαμβάνονται στο συγκεκριμένο σπίτι!

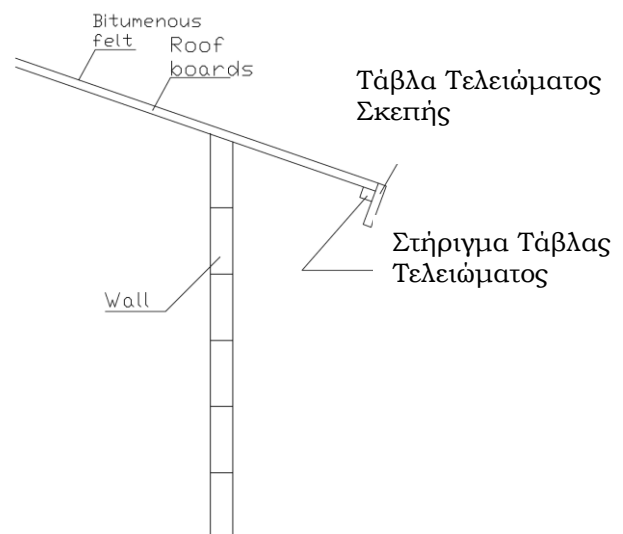
Εγκατάσταση των ταβλών οροφής:

Καταρχήν, βιδώστε τις ενισχύσεις ακρών στέγης και την τάβλα σύμφωνα με το σχέδιο. Μετά εγκαταστήστε το ύφασμα.

Υλικό κάλυψης στεγών (Μερικά σπίτια δεν το περιλαμβάνουν στην εξάρτηση!)

Κόψτε το πανί της στέγης σύμφωνα με το μήκος της στέγης στα κατάλληλα κομμάτια και αρχίστε την εγκατάσταση των κομματιών παράλληλα από τη χαμηλότερη άκρη της στέγης, προς την κορυφή του τριγώνου και τοποθετήστε τις λουρίδες στην κατεύθυνση από τον πίσω τοίχο στον μπροστινό τοίχο. Το ύφασμα πρέπει να εξέχει από την άκρη περίπου 2-4 εκατ. Συνδέστε το ύφασμα στέγης με τις τάβλες στέγης με τα παρεχόμενα καρφιά σε διαστήματα περίπου 15 εκατ. Σιγουρευτείτε ότι οι λουρίδες υφάσματος επικαλύπτουν η μια την άλλη τουλάχιστον 10 εκατ.

Τώρα είμαστε έτοιμοι να τοποθετήσουμε το ασφαλτικό κεραμίδι.



Οδηγίες Εγκατάστασης

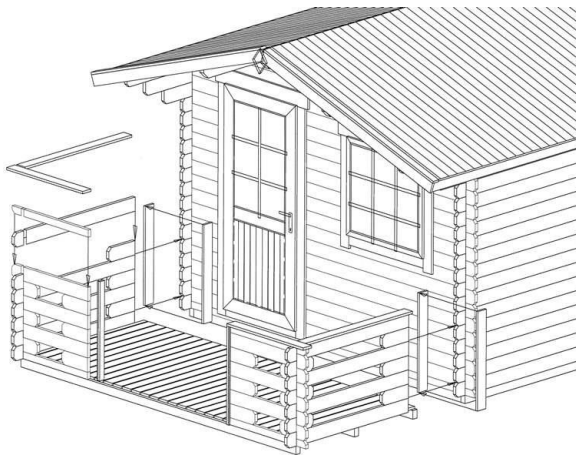
Πάτωμα:

Μόνο όταν χτιστεί εντελώς το σπίτι μπορείτε να εγκαταστήσετε τις τάβλες του πατώματος, αποφεύγοντας να λεκιάσει στο πάτωμα.

Τοποθετήστε τις τάβλες πατώματος στο πλαίσιο της βάσης και βιδώστε τις πολύ καλά. Εάν είναι απαραίτητο, κόψτε την τελευταία τάβλα στο κατάλληλο μέγεθος.

Οι τάβλες πατώματος θα πρέπει να καλύψουν τα κενά μεταξύ του πατώματος και του τοίχου. Εάν είναι απαραίτητο, κόψτε τις τάβλες του πατώματος στο κατάλληλο μήκος.

Συναρμολόγηση Βεράντας



Οι λεπτομέρειες της βεράντας πρέπει να τοποθετηθούν με τον ίδιο τρόπο όπως το υπόλοιπο σπίτι. Οι τάβλες πατώματος πρέπει να τοποθετηθούν με κενό 10mm.

Γενικά:

Το ξύλο είναι ένα φυσικό υλικό.

Η διαστολή και η συστολή μπορούν να προκαλέσουν την παραμόρφωση σε μερικά από τα τμήματα των δοκαριών.

Μετά από μερικές εβδομάδες, ελέγξτε τις ενώσεις και τις βίδες. Μερικές βίδες μπορεί να πρέπει να σφικτούν ή να τις χαλαρώσετε.

Οι πόρτες και τα παράθυρα μπορεί να χρειαστούν ρύθμιση.

Μετά από ένα χρονικό διάστημα σε ορισμένα ξύλα μπορεί να εμφανισθούν μεμονωμένες ρωγμές. Μην σας ανησυχίσει: οι ρωγμές είναι φυσικές. Δεν θα μειώσουν τη δύναμη ή τη ζεστασιά του σπιτιού σας.

Εάν θέλετε να συζητήσετε οποιαδήποτε πτυχή της κατασκευής παρακαλώ επικοινωνήστε μαζί μας.